



# Tüpler



Adres: Ostad Motahari Caddesi, Mofatteh Caddesi sonrası, Jahantab Caddesi, Naghdi Caddesi, No:12, Kat:1 Tahran-İran

Posta kodu:1576635714 Posta kutusu:15875-9483 Faks:+98 21 88765561 /+98 21 88767159

Tel: 88765847 - 88765915 - 88545922-9

info@medpip.com

www.medpip.com

✉ @poleideal

📷 @poleideal

☎ +98 912 334 0197

🌐 Pole Ideal Pars Co.

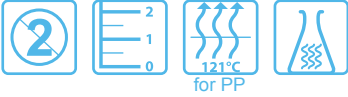
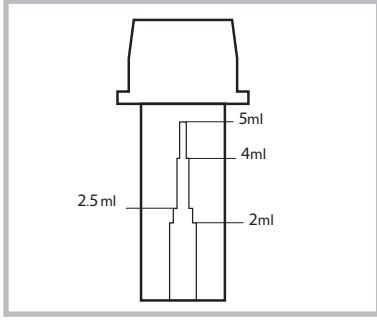


## CBC test tüpleri

Laboratuvar numunelerinin hacim ölçümü yapılarak saklanması

P.I.P. üretimi CBC tüpleri tek kullanımlıktır ve antikoagülan içermez. Polistiren ve polipropilen dahil olmak üzere iki cinsten yapılır. Bu tüplerin kapağı, yaylı (polietilen) ve basmalı (polipropilen) olarak tasarlanmıştır. Bu tüplerin

düz tabanı, dengeli bir şekilde durmasını sağlar. Bu tüplerin ana avantajlarından biri, dereceli olmalarıdır. Bu dereceler aşağıdaki şekilde şematik olarak gösterilmiştir.



GS1 kodu	Kapak tipi	Malzeme	Boyutları	Kapasite	Paket içi miktar
6260807502112	Basmalı	PP	Ağzın dış çapı : $\phi$ 16.2 mm Yükseklik: 54 mm	5 ml	400
6260807502129	Yaylı	PS	Ağzın dış çapı : $\phi$ 16.2 mm Yükseklik: 54 mm	5 ml	200
6260807500460	Basmalı	PP	Ağzın dış çapı : $\phi$ 16.2 mm Yükseklik: 54 mm	5 ml	200

## Basit test tüpü

Laboratuvar numunelerinin saklanması ve taşınması

Şeffaf polipropilenden yapılmış olan bu tüpler tek kullanımlık olup çeşitli numunelerin saklanması ve taşınması için kullanılabilir. Bu test tüpleri, laboratuvarlarda yaygın olan çoğu asit ve kimyasallara karşı dayanıklıdır. Basit test

tüpleri, farklı iki boyutta ve kapaksız/kapaklı (yaylı kapak-PE ve basmalı kapak-PP) olarak sunulmaktadır.



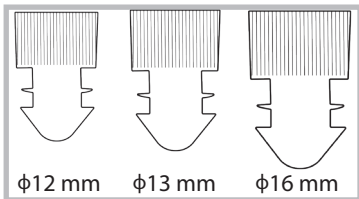
GS1 kodu	Kapasite	Malzeme-Kapak tipi	Boyutları	Paket içi miktar
6260807500422	7 ml	-	$\phi$ 12 mm $\times$ 100 mm	200
6260807500439	9 ml	-	$\phi$ 16 mm $\times$ 100 mm	200
6260807500446	7 ml	PP - Basmalı	$\phi$ 12 mm $\times$ 100 mm	200
6260807500453	9 ml	PP - Basmalı	$\phi$ 16 mm $\times$ 100 mm	200
6260807503478	9 ml	PE - Yaylı	$\phi$ 16 mm $\times$ 100 mm	200

## Test tüpü kanatlı kapağı

Test tüpünün içindekilerinin sızmasının ve buharlaşmasının engellenmesi

Polietilenden (PE) yapılmış test tüpü kanatlı kapağı, 12, 13 ve 16 mm çaplı tüpler ile kullanılabilen üç modelde sunulmaktadır. Bu kapakların iki esnek kanadı, sızdırmazlığını garanti eder ve kanatlar arasındaki uygun mesafe, benzer ürünlere göre sızma ve buharlaşmanın daha büyük bir ölçüde

önlenmesine neden olur. Bu kapakların alt kısmının hilal biçimli tasarımı, numunenin yapışmasını önler. Bu kapaklar numunelerin kolayca gruplandırılması ve renk kodlamasının kullanılmasını sağlayan çeşitli renklerde sunulmaktadır.



GS1 kodu	Malzeme	Boyutları	Kapak tipi	İçin uygun	Paket içi miktar
6260807502952	PE	küçük	Basmalı	12 mm çaplı test tüpleri, santrifüjler ve yuvarlak küvetler (12x100, 12x75 vb.)	200
6260807503409	PE	Orta	Basmalı	13 mm çaplı test tüpleri, santrifüjler ve yuvarlak küvetler (13x100 vb.)	200
6260807502976	PE	Büyük	Basmalı	16 mm çaplı test tüpleri, santrifüjler ve yuvarlak küvetler (16x100 vb.)	200

## Konik tüpler

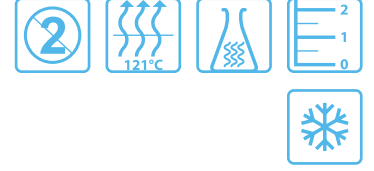
### Numunenin saklanması, santrifüj cihazında kullanılabilmesi

Tek kullanımlık konik tüpler şeffaf polipropilenden yapılmıştır ve alt kısmı koni şeklindedir. Dereceli konik tüpler, numunelerin saklanması ve ayrıca 6500 g bağıl merkezkaç kuvvetine (RCF) kadar santrifüj cihazında kullanılmak için 15 ml (12 ml'ye kadar dereceli) ve 50 ml kapasitelerde tasarlanmıştır.

Bu tüpler otoklavlanabilir ve dondurulabilir. Konik tüpler laboratuvarlarda yaygın olan çoğu asit ve kimyasallara karşı dayanıklıdır ve çeşitli renklerde kapaklarla sunulmaktadır.

GS1 kodu	Kapasite	Yükseklği	Derecelendirme	Dış çap	Paket içi miktar
6260807501191	15 ml	120 mm	0.5 ml	φ 17 mm	100
6260807501207	50 ml	117 mm	2.5 ml	φ 29 mm	50

\* Bu tüpler, konik tüp tepsisi ile 25'li ambalajlarda da sunulabilir.



## Yuvarlak alt tüp

### Laboratuvar numunelerinin saklanması

P.I.P. yuvarlak alt tüpü tek kullanımlık olup şeffaf (polistiren) ve mat (polipropilen) dahil olmak üzere iki modelde üretilmiştir. Şeffaf modelin gama ışınları ile sterilize edilebileceği gibi, mat model otoklavlanabilir ve her iki model de etilen oksit gazı ile sterilize edilebilir. Bu tüpler, immünolojik testlerinde (RIA, EIA...) yaygın olarak kullanılır ve ayrıca numunelerin

saklanması veya seyreltilmesi için de kullanılabilir. Bu tüpler, boyutları sayesinde değiştirmeye gerek kalmadan birçok cihazın içine doğrudan yerleştirilebilir ve taşınma sırasında numunenin kaybedilmesi önlenir.

GS1 kodu	Model	Kapasite	Malzeme	Boyutlar (mm)	Paket içi miktar
6260807501467	şeffaf	5 ml	PS	φ 12 mm × 75 mm	500
6260807501474	mat	5 ml	PP	φ 12 mm × 75 mm	500



## Kaşıklı numune tüpü

### Numune alma ve çeşitli numunelerin saklanması

15 ml kapasite ve 51 mm derinlikte polipropilenden yapılmış P.I.P. kaşıklı numune tüpü, çeşitli dokular, mukus salgıları, sperm vb. her türlü numunenin saklanması ve taşınması için uygun bir cihazdır. Numunelerin gruplandırılmasının kolaylaştırılması için, bu ürün farklı renklerde sunulur ve laboratuvar çalışanları her numune türüne farklı bir renk ayırabilir.

Bu tüpün kapağı çevirmeli ve sızdırmazdır ve kaşığı kapağa bağlanmıştır. Bu tüp otoklavlanabilir ve laboratuvarlarda yaygın olan çoğu asit ve kimyasallara karşı dayanıklıdır.



GS1 kodu	Kapasite	Boyutlar	yükseklik (Kapak dahil)	yükseklği (Kaşık)	Paket içi miktar
6260807501054	15 ml	51 mm × φ 20 mm	68 mm	45 mm	1000

